

# XS2088A智能HART压力变送器

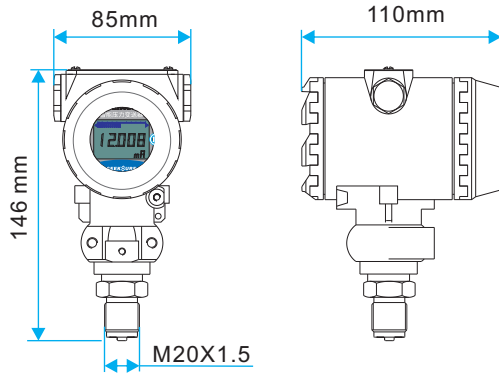


### 智能组态软件说明

通过智能仪表组态软件，即可利用计算机对变送器进行功能设置，具体操作如下：

- 1、接通变送器电源；
- 2、在电源正或负极串入250Ω电阻,将Hart modem的通信电缆一端同计算机串口连接好,Hart modem接电阻两端；
- 3、点击运行仪表组态软件；
- 4、进行相关功能菜单，即可进行相关功能设置。

### 外形尺寸



XS2088A智能压力变送器结构精巧，重量轻，螺纹直接安装。可使用三按键现场自由组态。其精美的外形，独具人性化的设计，可适配各种显示表头和过程连接件。在石油、化工、电力、医药、食品等行业有着越来越广泛的作用。

### 测量范围

测量范围：0MPa~60Mpa

### 结构和材质

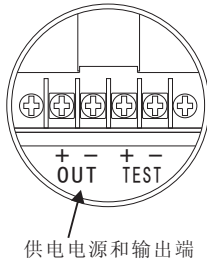
- 外壳：模压铸铝
- 传感器：扩散硅、陶瓷压阻
- 信号线孔：PG16
- 密封材料：丁氧橡胶，PTFE
- 过程连接件：304，316
- 防护等级：IP65、防尘、防喷水

### 技术参数

- 精度等级：0.1，0.2，0.5级
- 防爆等级：Exia II CT4 ~ CT6
- 工作电压：(12.5 ~ 45)V DC
- 输出信号：4mA~20mA（二线制）或1V~5V（三线制）
- 工作温度：-30℃ ~ 70℃
- 迁移震动影响：任意轴上，200HZ/g为0.01%FS，年稳定性优于0.2%
- 温度影响：-20℃ ~ 70℃ ±0.15%/10k

**SEEKSURE 智能压力变送器 Ex**

产品型号：XS2088A 防爆等级：Exd II BT6  
 量程：0 ~ \_\_\_ MPa 供电：24V.DC(±5%)  
 精度等级：0. \_\_\_ % 输出信号：4~20mA.DC  
 生产编号：XS \_\_\_ 生产日期：201 \_\_\_年 \_\_\_月

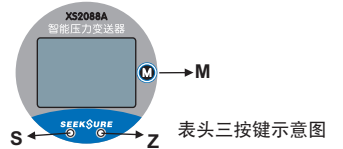


### 本安参数

本安证号：GYB081739U  
 防爆标志：ExiaII CT4  
 本安参数：Ui:28V li:93mA Pi:0.7W Ci:14nF Li:1.5mH

### 三按键变送器主板按键操作说明

调零键 (Z)、调满键 (S)、功能键 (M)



	<b>按键开锁</b> 同时按下<Z>和<S>键5秒钟以上，便可开锁（LCD屏幕显示：OPEN）。
	<b>有源迁移 4mA点有源迁移</b> 按键调零：对变送器施加零点压力，按下<Z>键2秒钟，变送器输出4.000mA电流，完成调零操作（LCD屏幕显示：LSET）。
	<b>有源迁移 20mA点有源迁移</b> 按键调满：对变送器施加满点压力，按下<S>键2秒钟，变送器输出20.000mA电流，完成调满操作（LCD屏幕显示：HSET）。
	<b>PV值清零</b> 将变送器直接置于大气压上，按键开锁后，再同时按下<Z>和<S>键2秒钟以上，便可将当前PV值设置为0（LCD屏幕显示：PV=0）。 注意，如果当前PV值与0值的偏差超出50%FS以上，PV值清零无效，（LCD屏幕显示：PVER）
	<b>变送器数据恢复</b> 先按下Z键，再接通变送器电源，继续按住Z键5秒钟以上，如果LCD屏幕显示OK，则说明已将变送器数据恢复到出厂时状态，松开按键便可。若LCD显示FAIL，则说明未对变送器进行过数据备份，无法将变送器数据恢复到出厂状态。 如果2分钟之内没有任何按键按下，变送器按键会自动锁住。若要操作，需要重新开锁。

### 测量模式

以上功能，使用条零键 (Z)、调满键 (S) 即可实现。  
 以下功能，需三按键同时使用，无需按键开锁。

